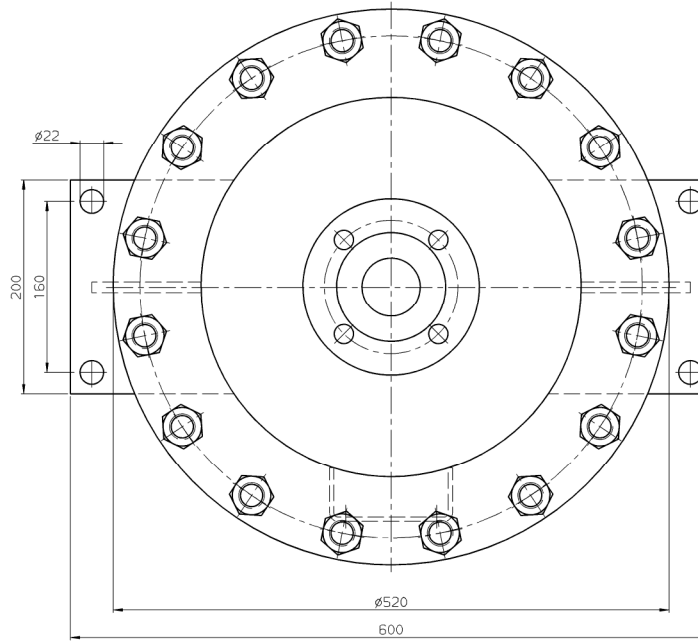
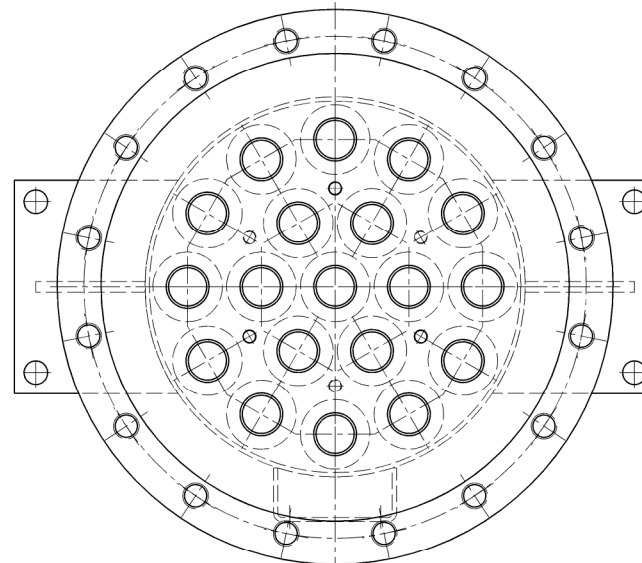


Ansicht "B"



A-A



Technische Daten:

Anschluss EIN	DN80 PN16 EN1092-1/11 B1
Anschluss AUS	DN50 PN16 EN1092-1/11 B1
Zul. Betriebsdruck:	16 bar
Zul. Differenzdruck:	16 bar
Zul. Betriebstemperatur:	50°C
Filterflaeche gesamt:	17,85 m ²
Anzahl Elemente:	19 Stueck
Filtermaterial:	CHEMICRON® Metallfaservlies
Gewicht (Leer):	ca. 225 kg
Inhalt:	ca. 110 l
Werkstoffe:	1.4401, 1.4404, 1.4571
O-Ring-Dichtungen:	FPM (Viton)
Element:	siehe Zeichnung 03171794

Allgemeintoleranzen ISO 2768		Herz/Dek/konst. DIN 6794		Rundungshalbmessen Form und Lage Genauigkeit tagrad		Rauheitsklasse DIN ISO 1302	
Längsmaße		Fasen, Winkel		angegeben wenn nicht "H"		Stoff	
Ober bis		Genauigkeit tagrad "H"		K		L	
0,5		2004		Name		Merk-	
6		Tag		Name		Stoff	
30		Gez.		06.09 SCHNEID.		Teile-	
120		Depf.		06.09 LANG N.		Nz	
400		Name		Fertigungs-		N4	
1000		Rohstoff		Modell-Nr.		N5	
40,5		A.Nr.-		1,2		N6	
40,8		Benennung		2 Blatt		N7	
20,0		Blatt 1		0,000		N8	
14,0		Blatt 1		kg		N9	
10,0		Blatt 1		kg		N10	
6,3		Blatt 1		kg		N11	
4,0		Blatt 1		kg		N12	
2,5		Blatt 1		kg		N13	
1,6		Blatt 1		kg		N14	
1,0		Blatt 1		kg		N15	
0,63		Blatt 1		kg		N16	
0,4		Blatt 1		kg		N17	
0,25		Blatt 1		kg		N18	
0,16		Blatt 1		kg		N19	
0,1		Blatt 1		kg		N20	
0,063		Blatt 1		kg		N21	
0,04		Blatt 1		kg		N22	
0,025		Blatt 1		kg		N23	
0,016		Blatt 1		kg		N24	
0,01		Blatt 1		kg		N25	
0,0063		Blatt 1		kg		N26	
0,004		Blatt 1		kg		N27	
0,0025		Blatt 1		kg		N28	
0,0016		Blatt 1		kg		N29	
0,001		Blatt 1		kg		N30	
0,00063		Blatt 1		kg		N31	
0,0004		Blatt 1		kg		N32	
0,00025		Blatt 1		kg		N33	
0,00016		Blatt 1		kg		N34	
0,0001		Blatt 1		kg		N35	
0,000063		Blatt 1		kg		N36	
0,00004		Blatt 1		kg		N37	
0,000025		Blatt 1		kg		N38	
0,000016		Blatt 1		kg		N39	
0,00001		Blatt 1		kg		N40	
0,0000063		Blatt 1		kg		N41	
0,000004		Blatt 1		kg		N42	
0,0000025		Blatt 1		kg		N43	
0,0000016		Blatt 1		kg		N44	
0,000001		Blatt 1		kg		N45	
0,00000063		Blatt 1		kg		N46	
0,0000004		Blatt 1		kg		N47	
0,00000025		Blatt 1		kg		N48	
0,00000016		Blatt 1		kg		N49	
0,0000001		Blatt 1		kg		N50	
0,000000063		Blatt 1		kg		N51	
0,00000004		Blatt 1		kg		N52	
0,000000025		Blatt 1		kg		N53	
0,000000016		Blatt 1		kg		N54	
0,00000001		Blatt 1		kg		N55	
0,0000000063		Blatt 1		kg		N56	
0,000000004		Blatt 1		kg		N57	
0,0000000025		Blatt 1		kg		N58	
0,0000000016		Blatt 1		kg		N59	
0,000000001		Blatt 1		kg		N60	
0,00000000063		Blatt 1		kg		N61	
0,0000000004		Blatt 1		kg		N62	
0,00000000025		Blatt 1		kg		N63	
0,00000000016		Blatt 1		kg		N64	
0,0000000001		Blatt 1		kg		N65	
0,000000000063		Blatt 1		kg		N66	
0,00000000004		Blatt 1		kg		N67	
0,000000000025		Blatt 1		kg		N68	
0,000000000016		Blatt 1		kg		N69	
0,00000000001		Blatt 1		kg		N70	
0,0000000000063		Blatt 1		kg		N71	
0,000000000004		Blatt 1		kg		N72	
0,0000000000025		Blatt 1		kg		N73	
0,0000000000016		Blatt 1		kg		N74	
0,000000000001		Blatt 1		kg		N75	
0,00000000000063		Blatt 1		kg		N76	
0,0000000000004		Blatt 1		kg		N77	
0,00000000000025		Blatt 1		kg		N78	
0,00000000000016		Blatt 1		kg		N79	
0,0000000000001		Blatt 1		kg		N80	
0,000000000000063		Blatt 1		kg		N81	
0,00000000000004		Blatt 1		kg		N82	
0,000000000000025		Blatt 1		kg		N83	
0,000000000000016		Blatt 1		kg		N84	
0,00000000000001		Blatt 1		kg		N85	
0,0000000000000063		Blatt 1		kg		N86	
0,000000000000004		Blatt 1		kg		N87	
0,0000000000000025		Blatt 1		kg		N88	
0,0000000000000016		Blatt 1		kg		N89	
0,000000000000001		Blatt 1		kg		N90	
0,00000000000000063		Blatt 1		kg		N91	
0,0000000000000004		Blatt 1		kg		N92	
0,00000000000000025		Blatt 1		kg		N93	
0,00000000000000016		Blatt 1		kg		N94	
0,0000000000000001		Blatt 1		kg		N95	
0,000000000000000063		Blatt 1		kg		N96	
0,00000000000000004		Blatt 1		kg		N97	
0,000000000000000025		Blatt 1		kg		N98	
0,000000000000000016		Blatt 1		kg		N99	
0,00000000000000001		Blatt 1		kg		N100	

HYDAP FILTERTECHNIK
 InLine Filter 07 705 972 1 03200674
 3200674
 Ers. durch: ...
 Ers. durch: ...